

Produktübersicht

Universelle Modulscheinwerfer



60, 90 UND 133 MM MODULE – langlebig und leistungsstark!

HELLA Modulscheinwerfer stehen für höchste Qualität, Zuverlässigkeit und Kosteneffizienz.

Ob Bus, Traktor, LKW, Wohnmobil oder Motorrad: Die robusten HELLA Frontscheinwerfermodule finden in vielen Fahrzeugtypen Anwendung. Durch ihren modularen Aufbau bieten sie höchste Flexibilität, die vielfältige Einsatzmöglichkeiten zulässt. Innerhalb des Modulscheinwerferprogramms kann je nach Anforderung zwischen Halogen- und LED-Technik gewählt werden, was auch den Umstieg von Halogen auf LED erleichtert. Alle Module punkten mit einem robusten Aufbau und können deshalb auch in anspruchsvollen Arbeitsumgebungen eingesetzt werden. Sie sind allesamt leistungsstark, langlebig und zuverlässig und stehen damit für Sicherheit.

Der Unterschied liegt im Detail: Das 60 mm Modul ist eines unserer kleinsten Module und sorgt für ein schlichtes und sauberes Fahrzeugdesign. In der 90 mm Baureihe glänzen vor allem die LED-Module L 4060 mit überragender Lichtleistung und zusätzlichen Lichtfunktionen. Die Bi-LED-Module vereinen Abblend- und Fernlicht in einem einzigen Scheinwerfermodul – hervorragend geeignet für Bau-Situationen mit beengten Platzverhältnissen oder speziellen Designs. Unser Größtes, das 133 mm Modul, ist wahlweise als Bi-LED- oder Bi-Halogen-Version erhältlich. Das bedeutet: Abblend- und Fernlicht kommen aus einem Modul, wahlweise mit symmetrischer oder asymmetrischer Lichtverteilung.

Egal, ob Sie sich für 60, 90 oder 133 mm Module entscheiden: Vertrauen Sie bei der Wahl der passenden Frontscheinwerfermodule auf die HELLA Kompetenz, denn alle unsere Produkte gewährleisten ein hohes Maß an Sicherheit und Qualität bei gleichzeitiger Kosteneffizienz.





INHALTSVERZEICHNIS

Intro	2
Der Modul-Finder	4
Legende Icons	5
Produktübersicht	6

60 mm Module

LED	8
Halogen	10

90 mm Module

LED – Essential	12
LED – Performance	14
Bi-LED – Essential	20
Bi-LED – Performance	21
Halogen – Performance	22
Bi-Halogen - Performance	24

133 mm Module

Bi-LED	26
Bi-Halogen	28

Lichtverteilungen

90 mm Module	30
60 mm Module	32
133 mm Module	32

Befestigungssets und Halterungen	34
Einbaustory	36
Zubehör	38
Typprüfungen	42
Kundenspezifische Scheinwerfer	44
FAQ	46
Kontakt	47



Foto: © AIXAM-MEGA

DURCHDACHTE LÖSUNG: der clevere Modul-Finder

Mit wenigen Klicks zum richtigen Modulscheinwerfer:

Unser Modul-Finder ist clever und erleichtert Ihnen die Suche. Einfach mit Hilfe des Filters die gewünschten Kriterien wie Lichtfunktion oder Homologation auswählen und schon erhalten Sie die in Frage kommenden Produkte.

www.hella.com/headlamp-modules



+ Einfache Menüstruktur und Bedienung

Unser Modul-Finder ist einfach zu bedienen und macht Erstausrüstern und Endkunden die Suche leicht – genau wie sein Vorgänger, der sich bereits im praktischen Einsatz bewährt hat. Wir haben darauf aufgebaut und den Konfigurator um weitere Modultypen ergänzt.

+ Ausleuchtungsvergleich

Zu ausgewählten Hauptlichtfunktionen die Lichttechnologie vergleichen: Erkennen Sie anhand realistischer Aufnahmen aus Europas größtem Lichtkanal den Unterschied zwischen Halogen und LED! Vergleichen Sie die Lichtverteilung und treffen Sie die für Ihren Einsatz richtige Wahl.

+ Upgrade auf moderne LED-Technologie

Vorhandene Halogen-Versionen können ganz einfach auf LED-Module umgerüstet werden. Genauere Informationen erhalten Sie über die mitgelieferte Montageanleitung der LED-Module.

+ Ganz einfach Teile bestellen

Erstellen Sie mit Hilfe des Konfigurators ganz einfach Ihre Bestellliste und versenden Sie sie an HELLA.

+ Genau vergleichen

Alle wichtigen technischen Details des jeweiligen Moduls finden Sie in der Detailübersicht – inklusive optionalem Zubehör!

LEGENDE

Icons im Überblick



ECE
Produkt ist nach ECE-Richtlinien zugelassen.



Asymmetrische Lichtverteilung
Das Produkt erfüllt die ECE-Richtlinie R149 Klasse B, die das asymmetrische Abblendlicht für PKWs, Busse, Nutzfahrzeuge und die meisten größeren Fahrzeuge reguliert.



Symmetrische Lichtverteilung
Das Produkt erfüllt die ECE-Richtlinie R149 Klasse DS, die das symmetrische Abblendlicht für viele landwirtschaftliche Fahrzeuge und leichtere Fahrzeuge (2, 3 oder 4 Räder) reguliert.



SAE
Das Produkt erfüllt die FMVSS 108 oder die ASABE S0608 Typprüfung.



CCC
Bitte sprechen Sie uns auf das aktuelle Zertifikat an.



Bordspannung
Definiert die Spannungsversorgung der Leuchte.
Ob 12 V, 24 V oder für einen übergreifenden Spannungsbereich von Multivolt (z. B. 8 – 33 V).



Betriebstemperatur
Thermomanagement und ein optimiertes Gehäusedesign gewährleisten volle Funktionalität für alle Betriebstemperaturen durch Produkttests von z. B. -40 °C bis +60 °C.



Staub- und Wasser-Schutzklasse IP
International Protection (IP) gemäß DIN 40050 Teil 9. Spezifische Definition für Straßenfahrzeuge:

Erste Kennziffer: Schutz gegen Staub und Schmutz
5K = staubgeschützt
6K = staubdicht

Zweite Kennziffer: Schutz gegen Wasser
4K = Schutz gegen allseitiges Spritzwasser mit erhöhtem Druck
7 = Schutz gegen zeitweiliges Untertauchen
9K = Schutz gegen Wasser bei Hochdruck- / Dampfstrahlreinigung

Elektronik-Schaltung
Grundsätzlich sind 2 verschiedene Schaltungen für LED-Leuchten möglich.



Aktiv:
Stromregelung der LEDs durch aktive Elektronik.



Passiv:
Einstellung eines bestimmten Spannungsbereichs für die LEDs durch einen Vorwiderstand.

Thermomanagement
Aktiv:
Elektronische Leistungssteuerung der LEDs bei unzulässig hohen Umgebungstemperaturen. Dadurch wird der Schutz der LED vor Zerstörung durch Überhitzung gewährleistet.



Passiv:
Optimale Anordnung der Bauteile für eine gleichmäßige Temperaturverteilung und Temperaturspreizung.



Verpolschutz
Auch beim Vertauschen der Anschlussleitung besteht keine Gefahr für die Elektronik.



Elektromagnetische Verträglichkeit
Elektromagnetische Verträglichkeit (EMV) geprüft und EG-Typengenehmigung erteilt.



Touristenlösung (passiv)
Die Leuchte kann kurzzeitig ohne Anpassungen in Ländern mit Linksverkehr genutzt werden.

IM ÜBERBLICK

Universelle Modulscheinwerfer

LED

60 MM MODULE

ABBLENDLICHT



Modul 60 LED
Seite 8

FERNLICHT



Modul 60 LED
Seite 9

90 MM MODULE

ABBLENDLICHT



L 4060
Seite 14

FERNLICHT



L 4060
Seite 16

Performance:

Essential:



R 80
Seite 12



R 80
Seite 12

HALOGEN



Modul 60
Seite 10



Modul 60
Seite 11

Performance:



Seite 22



Seite 23

ABBLEND- UND FERNLICHT

NEBELLICHT



Bi-LED L 4565
Seite 21



L 4060
Seite 18



Bi-LED L 4565
Seite 20

133 MM MODULE

ABBLEND- UND FERNLICHT



M133 LED (R149 Klasse DS)
Seite 26



M133 LED (R149 Klasse B)
Seite 27



Seite 24



M133 (R149 Klasse DS)
Seite 28



M133 (R149 Klasse B)
Seite 29

90 mm Durchmesser. Zwei Linien. 100 % auf den Punkt.

Für HELLA 90 mm Module gelten hohe Standards, die ein breites Spektrum von Anforderungen erfüllen. Ein gemeinsamer Antrieb von HELLA liegt aber auch in dem Anspruch, über geltende Standards hinauszugehen und diese neu zu definieren. Mit den Linien Essential und Performance trifft jedes Anforderungsprofil auf eine adäquate 90 mm Modul Lösung.

Essential Module bieten sehr gute Ausleuchtung bei hoher Kosteneffizienz. Aufgrund einfacher Montage und intuitiver Eigenschaften eignen sich diese Module als optimale Einstiegslösung.

Performance Module sind marktführende Abblend- und Fernlichtlösungen mit hervorragender Lichtleistung. Über die Performance-Eigenschaften hinaus stehen weitere Features wie z. B. zusätzliche Lichtfunktionen oder Zero-Tolerance Integration zur Wahl.



WIE SETZT SICH DIE HELLA ARTIKELNUMMER ZUSAMMEN?

HELLA

Ordnungsnummer

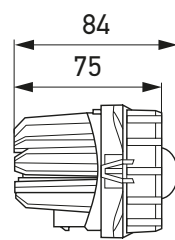
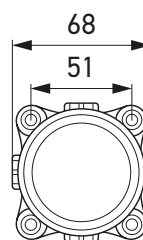
Variante



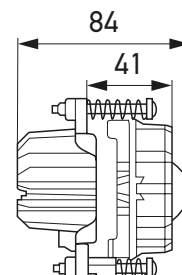
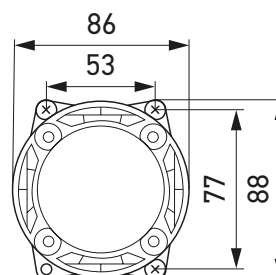
LED-Abblendscheinwerfer Modul 60 LED

ECE-R149 Klasse DS, SAE	1TL 998 670-021
ECE-R149 Klasse DS, SAE, mit vormontiertem Tragrahmen	1TL 998 670-041

Maßskizzen des LED-Abblendscheinwerfers Modul 60 LED



Ohne Tragrahmen



Mit Tragrahmen, vertikal
(horizontale Anbringung ebenfalls möglich)

LED

60 MM MODULE

ABBLEND- UND FERNLICHT

SPEZIFIKATIONEN

- Besonders kompakte LED-Hauptscheinwerfer
- Speziell entwickeltes Linsensystem für homogene Ausleuchtung
- Ermöglicht einfachen Umstieg von Halogen- auf LED-Technologie
- Robustes Aluminiumdruckgussgehäuse

LED-Abblend- und -Fernscheinwerfer Modul 60 LED



LED-Abblendscheinwerfer Modul 60 LED



LED-Fernscheinwerfer Modul 60 LED



Weitere Informationen pro Produkt siehe Gesamtübersicht S. 42

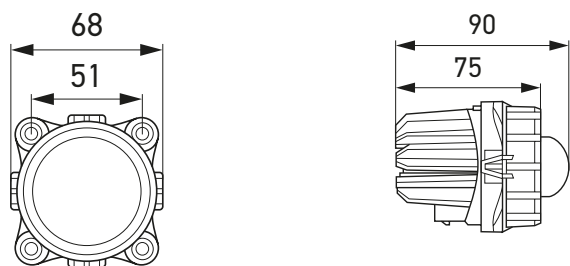
Foto: © Traktorenwerk Lindner GmbH



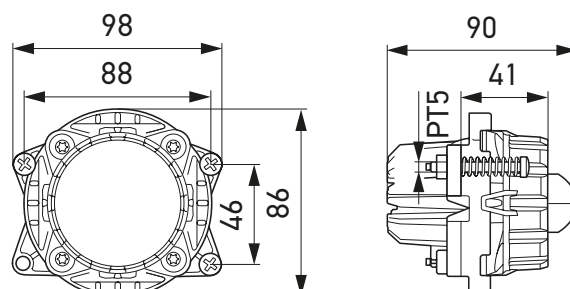
LED-Fernscheinwerfer Modul 60 LED

ECE-R149 Klasse DS	1KL 998 670-031
ECE-R149 Klasse DS, SAE, mit vormontiertem Tragrahmen	1KL 998 670-051
ECE-R149 Klasse B	1KL 998 670-017

Maßskizzen des LED-Fernscheinwerfers Modul 60 LED



Ohne Tragrahmen



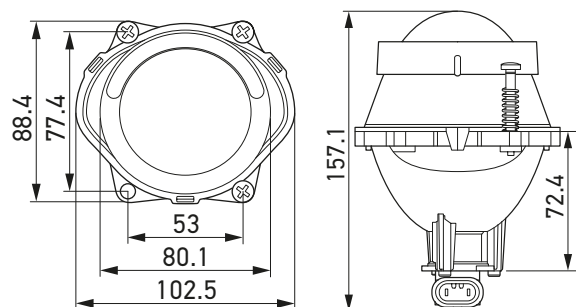
Mit Tragrahmen, horizontal
(vertikale Anbringung ebenfalls möglich)



Halogen-Abblendscheinwerfer Modul 60

ECE-R149 Klasse DS	1TL 998 570-641
Rechtsverkehr, ECE-R149 Klasse B	1BL 998 570-601
Linksverkehr, ECE-R149 Klasse B	1ML 998 570-611

Maßskizzen des Halogen-Abblendscheinwerfers Modul 60



HALOGEN

60 MM MODULE

ABBLEND- UND FERNLICHT

SPEZIFIKATIONEN

- Durch kompakte Abmessungen ist eine einfache Integration in kundenspezifische Designlösungen möglich
- Hervorragende Lichtleistung und homogene Fahrbahnausleuchtung trotz kleinster Baugröße
- Montage mittels Einbaurahmen, dadurch von vorne oder von hinten einstellbar
- Geringes Gewicht
- Mit HB3-Glühlampe

Halogen-Abblend- und Fernscheinwerfer Modul 60



Halogen-Abblendscheinwerfer Modul 60



Halogen-Fernscheinwerfer Modul 60



Weitere Informationen pro Produkt siehe Gesamtübersicht S. 42

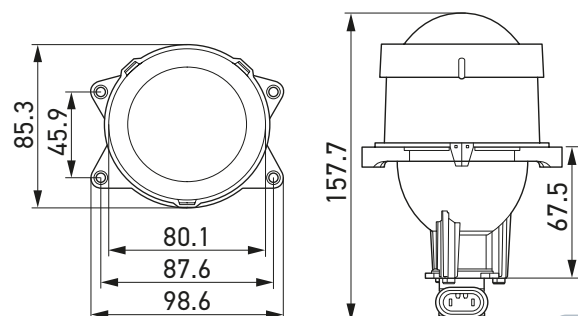
Foto: © BPR



Halogen-Fernscheinwerfer Modul 60

ECE-R149 Klasse B, SAE, ohne Positionslicht	1KL 998 570-621
ECE-R149 Klasse B, SAE, mit Positionslicht	1KL 998 570-631

Maßskizzen des Halogen-Fernscheinwerfers Modul 60





LED-Abblendscheinwerfer R 80*

Rechtsverkehr, ECE, DEUTSCH-Stecker	1B0 015 050-001
Linksverkehr, ECE, DEUTSCH-Stecker	1M0 015 050-011
SAE, DEUTSCH-Stecker	1B0 015 050-031
Rechtsverkehr, ECE, FEP-Stecker	1B0 015 050-101
Linksverkehr, ECE, FEP-Stecker	1M0 015 050-111
SAE, FEP-Stecker	1B0 015 050-131



LED-Fernscheinwerfer R 80*

ECE, SAE, DEUTSCH-Stecker	1K0 015 050-021
ECE, SAE, FEP-Stecker	1K0 015 050-121

* Befestigungsset 9XX 254 163-001 nicht im Lieferumfang enthalten.

LED

90 MM MODULE – ESSENTIAL ABBLEND- UND FERNLICHT

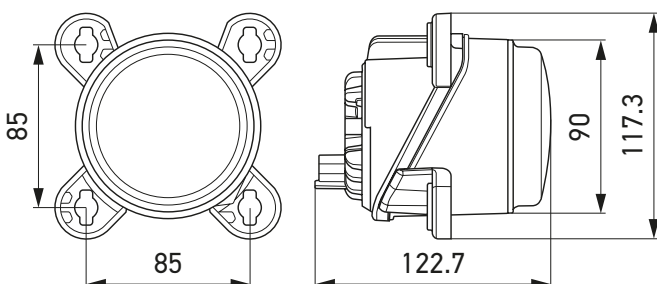
SPEZIFIKATIONEN

- Speziell entwickeltes Reflektor-Design für homogene Ausleuchtung
- Kompaktes und robustes Design
- Ermöglicht kosteneffizienten Wechsel von Halogen auf LED
- Wahlweise FEP- oder DEUTSCH-Stecker



Weitere Informationen pro Produkt siehe Gesamtübersicht S. 42

Maßskizzen des LED Abblend- und Fernscheinwerfers R 80

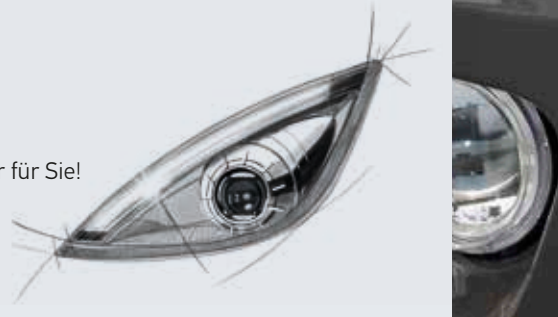


Zum Produktvideo

FERNAB DES STANDARDS

Sie interessieren sich für eine individuelle Beleuchtungslösung, die perfekt zu Ihrem Fahrzeug passt? Dann sind wir der ideale Partner für Sie!

Sprechen Sie uns einfach an. Mehr Informationen auf S. 44.



LED-Abblendscheinwerfer L 4060*

Rechtsverkehr, ECE, SAE, FEP-Stecker	1BL 012 488-001
Linksverkehr, ECE, FEP-Stecker	1ML 012 488-011
Rechtsverkehr, ECE, SAE, DEUTSCH-Stecker	1BL 012 488-101
Linksverkehr, ECE, DEUTSCH-Stecker	1ML 012 488-111



LED-Abblendscheinwerfer L 4060 mit Tagfahr- / Positionslicht*

Rechtsverkehr, ECE, SAE, FEP-Stecker	1BL 012 488-021
Linksverkehr, ECE, FEP-Stecker	1ML 012 488-031
Rechtsverkehr, ECE, SAE, DEUTSCH-Stecker	1BL 012 488-121
Linksverkehr, ECE, DEUTSCH-Stecker	1ML 012 488-131
Rechtsverkehr, ECE, FEP-Stecker, wafähig**	1BL 012 488-041

* Befestigungsset 9XX 254 163-027 und 9XX 254 163-001 im Lieferumfang enthalten.

** Mehr Informationen auf S. 46.

LED

90 MM MODULE – PERFORMANCE ABBLENDLICHT

SPEZIFIKATIONEN

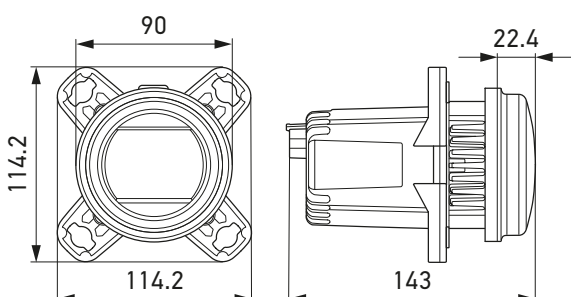
- Homogene und tageslichtähnliche High-End-Ausleuchtung durch innovative LED-Technologie
- Abblendlicht, Tagfahrlicht und Positionslicht in einem Modul oder als separates Abblendlicht
- Einfache Umrüstung von Halogen auf LED möglich
- Wahlweise FEP- oder DEUTSCH-Stecker
- Individuelles Frontdesign dank modularer Bauweise der 90 mm Baureihe



Weitere Informationen pro Produkt siehe Gesamtübersicht S. 42

Foto: © VDL Bus & Coach bv VG

Maßskizzen der LED-Abblendscheinwerfer L 4060





WUSSTEN SIE SCHON?

Bei dem Fernlicht (HB) mit Blinklicht (DI) Modul können Ausfälle meist mit dem Fahrzeugsteuergerät festgestellt werden. Die Stufen der Erfassung lauten wie folgt: DI: < 400 mA // HB: < 800 mA

Wenn Ihr Steuergerät die Stufe < 400 mA für DI nicht erfassen kann, wird der Impulsgeber die Stromstärke in einer Zeitspanne von 100 bis 120 ms erhöhen, sodass sie der einer normalen 12 V (21 W) Glühlampe gleicht.



LED-Fernscheinwerfer L 4060

Mit vormontiertem Tragrahmen	1F0 011 988-021
Ohne Tragrahmen	1F0 011 988-121*



LED-Fernscheinwerfer L 4060 mit Tagfahr- / Positionslicht

Mit vormontiertem Tragrahmen	1F0 011 988-031
Ohne Tragrahmen	1F0 011 988-131*

* Befestigungsset 9XX 254 163-001 und 9XX 254 163-027 im Lieferumfang enthalten.

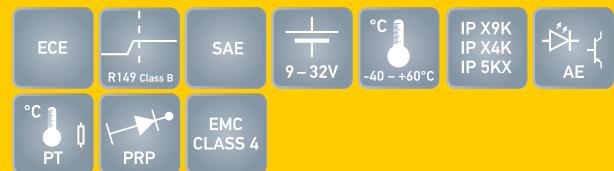
** Mehr Informationen auf S. 46.

LED

90 MM MODULE – PERFORMANCE FERNLICHT

SPEZIFIKATIONEN

- High-End-Ausleuchtung durch Einsatz innovativer LED-Technologie
- Fernlicht, Tagfahrlicht und Positionslicht aus einem Modul, eine Fernlicht-Blinklicht-Kombination oder Fernlicht als separates Modul
- Einfache Umrüstung von Halogen auf LED möglich
- Robustes Aluminiumdruckguss-Gehäuse mit integrierter Ansteuerelektronik und FEP-Stecker
- Individuelles Frontdesign dank modularer Bauweise der 90 mm Baureihe



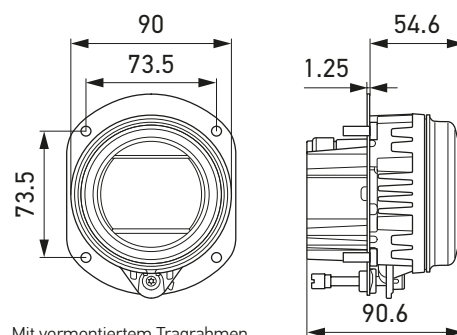
Weitere Informationen pro Produkt siehe Gesamtübersicht S. 42



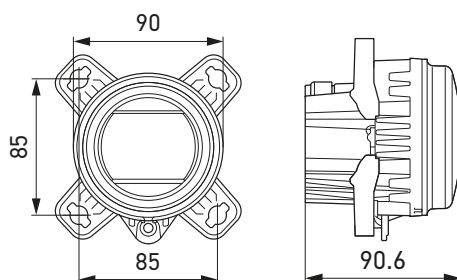
LED-Fernscheinwerfer L 4060 mit Blinklicht

Mit Impulsgeber und vormontiertem Tragrahmen	1F0 011 988-081
Mit Impulsgeber, ohne Tragrahmen	1F0 011 988-181*
Ohne Impulsgeber, mit vormontiertem Tragrahmen	1F0 011 988-071
Ohne Impulsgeber, ohne Tragrahmen	1F0 011 988-171*
Mit Impulsgeber, ohne Tragrahmen, wafffähig**	1F0 011 988-191*

Maßskizzen der LED-Fernscheinwerfer L 4060



Mit vormontiertem Tragrahmen



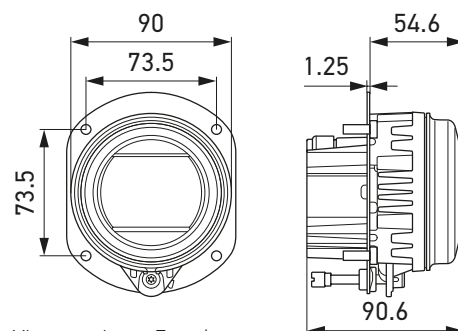
Ohne Tragrahmen



LED-Nebelscheinwerfer L 4060

Ohne Tagfahr-/Positionslicht	1N0 011 988-001
Mit Tagfahr-/Positionslicht	1N0 011 988-011

Maßskizzen des LED-Nebelscheinwerfers L 4060



Mit vormontiertem Tragrahmen



LED

90 MM MODULE – PERFORMANCE NEBELLICHT

SPEZIFIKATIONEN

- Homogene und tageslichtähnliche Ausleuchtung
- Nebellicht in verschiedenen Kombinationen oder als separates Modul, mit Tagfahrlicht und Positionslicht sowie Abbiegelicht
- Einfache Umrüstung von Halogen auf LED möglich
- Robustes Aluminiumdruckgussgehäuse mit integrierter Ansteuerelektronik und FEP-Stecker
- Gewichtersparnis dank Linse aus Polycarbonat
- Individuelles Frontdesign dank modularer Bauweise der 90 mm Baureihe
- Mit vormontiertem Tragrahmen

Foto: © RAPIDO Reisemobile

ECE	R149 Class B	SAE	9-32V	°C -40 - +60°C	IP X9K IP X4K IP 5KX	AE
°C PT	PRP	EMC CLASS 4				

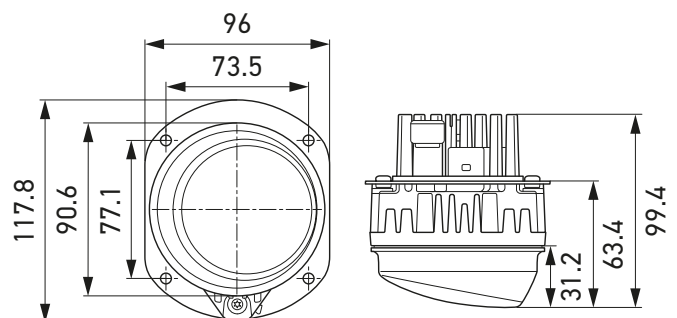
Weitere Informationen pro Produkt siehe Gesamtübersicht S. 42



LED-Nebelscheinwerfer L 4060 mit Abbiegelicht

Linker Scheinwerfer	1N0 011 988-051
Rechter Scheinwerfer	1N0 011 988-061

Maßskizzen des LED-Nebelscheinwerfers L 4060 mit Abbiegelicht

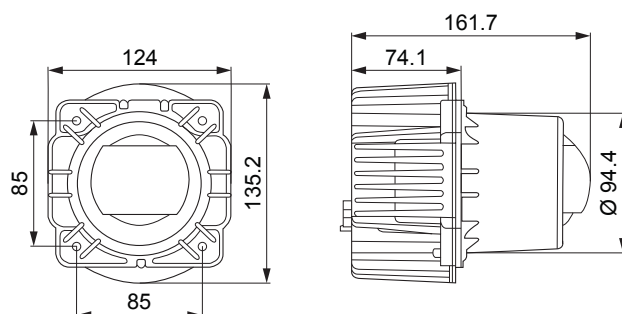


Mit vormontiertem Tragrahmen



Zum Produktvideo

Maßskizzen des Bi-LED-Abblend- und -Fernscheinwerfers L 4565 – Essential



Bi-LED-Abblend- und -Fernscheinwerfer L 4565 – Essential*

Rechtsverkehr, ECE	1AL 015 318-001
Rechtsverkehr, ECE, mit vormontiertem Befestigungsset	1AL 015 318-111
Linksverkehr, ECE	1LL 015 318-011
Linksverkehr, ECE, mit vormontiertem Befestigungsset	1LL 015 318-131
SAE	1AL 015 318-021
SAE, mit vormontiertem Befestigungsset	1AL 015 318-151

* Befestigungsset 9XX 236 655-011 im Lieferumfang enthalten.

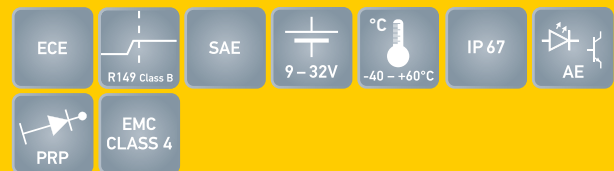
BI-LED

90 MM MODULE – ESSENTIAL
UND PERFORMANCE

ABBLEND- UND FERNLICHT

SPEZIFIKATIONEN

- Exzellentes Abblend- und Fernlicht aus einem einzigen Scheinwerfermodul
- Designfreiheit durch modulares System
- Für unterschiedlichste Anwendungsfälle und maximale Ansprüche
- Mit 4-pol. DEUTSCH-Stecker
- Performance Version mit besonderen Features:
 - „Zero Tolerance Integration“ für neue Designfreiheiten (siehe Video)
 - 4 zusätzliche LEDs für eine noch stärkere Lichtperformance
 - Weiterentwickelte Lichtelektronik



Weitere Informationen pro Produkt siehe Gesamtübersicht S. 42

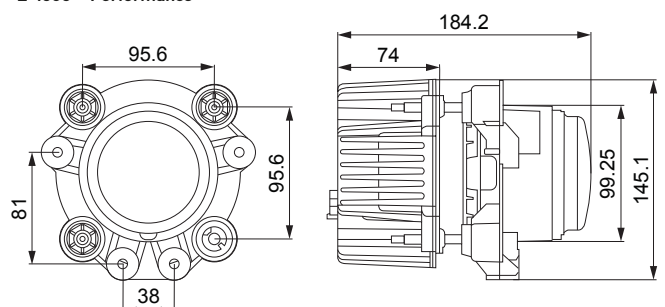


Zum Produktvideo

Bi-LED-Abblend- und -Fernscheinwerfer L 4565 – Performance*

Rechtsverkehr, ECE	1AL 015 318-031
Linksverkehr, ECE	1LL 015 318-041
SAE	1AL 015 318-051

Maßskizzen des Bi-LED-Abblend- und -Fernscheinwerfers
L 4565 – Performance

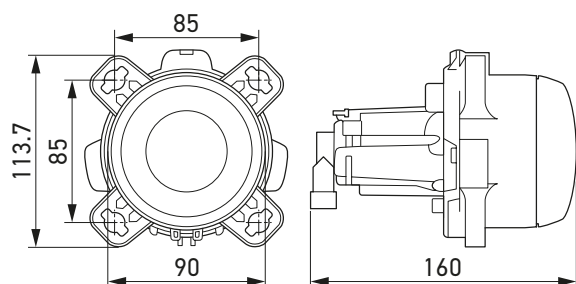




Halogen-Abblendscheinwerfer

12 V, Rechtsverkehr, für Performance-Befestigung	1BL 247 042-007*
12 V, Linksverkehr, für Performance-Befestigung	1ML 247 042-027*
12 V, Rechtsverkehr, für Premium-Befestigung	1BL 247 042-177**
12 V, Linksverkehr, für Premium-Befestigung	1ML 247 042-187**
24 V, Rechtsverkehr, für Premium-Befestigung	1BL 247 042-197**
24 V, Linksverkehr, für Premium-Befestigung	1ML 247 042-207**

Maßskizzen des Halogen-Abblendscheinwerfers





HALOGEN

Foto: © MAN Truck & Bus AG

90 MM MODULE – PERFORMANCE

ABBLEND- UND FERNLICHT

SPEZIFIKATIONEN

- Optimierte Lichtleistung und homogene Ausleuchtung mit wenig Streulicht
- Abblendlicht mit 50 mm DE-Linse, Fernlicht mit FF-Reflektor
- Wassergeschütztes Standard-Stecksystem für Glühlampen
- Mit H1-Glühlampe



Weitere Informationen pro Produkt siehe Gesamtübersicht S. 43

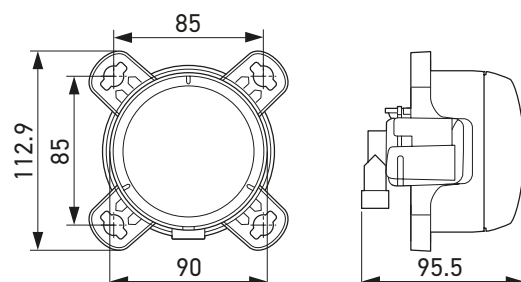


Halogen-Fernscheinwerfer

12 V, mit Positionslicht, für Performance-Befestigung	1K0 247 043-007*
12 V, ohne Positionslicht, für Performance-Befestigung	1K0 247 043-017*
12 V, mit Positionslicht, für Premium-Befestigung	1K0 247 043-117**
12 V, ohne Positionslicht, für Premium-Befestigung	1K0 247 043-127**
24 V, mit Positionslicht, für Premium-Befestigung	1K0 247 043-137**
24 V, ohne Positionslicht, für Premium-Befestigung	1K0 247 043-147**

- * Befestigungsset 9XX 254 163-001 im Lieferumfang enthalten.
- ** Befestigungsset 9XX 254 163-027 im Lieferumfang enthalten.

Maßskizzen des Halogen-Fernscheinwerfers





Bi-Halogen-Abblend- und -Fernscheinwerfer

12V, H7, Rechtsverkehr, ECE	1AL 009 998-001*
12V, H7, Linksverkehr, ECE	1LL 009 998-011*
12V, H9, SAE	1AL 009 998-021**
24V, H7, Rechtsverkehr, ECE	1AL 009 998-041***
24V, H7, Linksverkehr, ECE	1LL 009 998-051***
24V, H7, Rechtsverkehr, ECE, wafähig	1AL 009 998-201*
24V, H7, Linksverkehr, ECE, wafähig	1LL 009 998-221*

* Befestigungsset 9XX 202 748-001 im Lieferumfang enthalten.

** Befestigungsset 9XX 169 098-017 im Lieferumfang enthalten.

*** Befestigungsset 9XX 169 098-007 im Lieferumfang enthalten.

BI-HALOGEN

90 MM MODULE – PERFORMANCE

ABBLEND- UND FERNLICHT

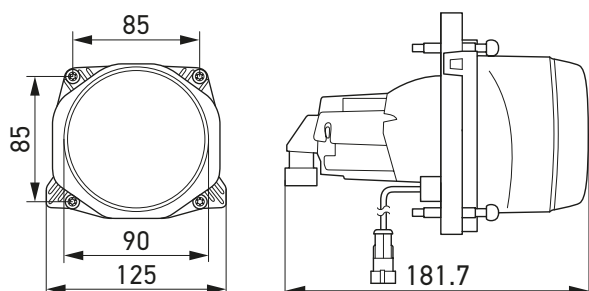
SPEZIFIKATIONEN

- Exzellente Lichtleistung und homogene Ausleuchtung mit wenig Streulicht dank optikfreier 70 mm Linse
- Abblend- und Fernlicht aus einem einzigen Scheinwerfermodul
- Optiklose und gehärtete Glasabschlusscheibe für direkte Sicht auf die Linse
- Hochwertiger Aluminiumreflektor
- Vormontierte Einstellschrauben sorgen für einfache Montage
- Simultane Steuerung von Fernlicht-Shutter und Glühlampe zur Erzeugung von Fernlicht



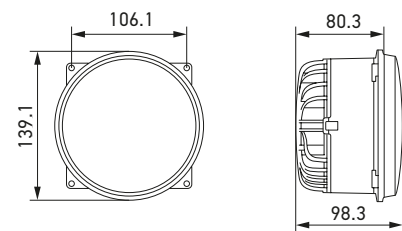
Weitere Informationen pro Produkt siehe Gesamtübersicht S. 43

Maßskizzen des Bi-Halogen-Abblend- und -Fernscheinwerfers

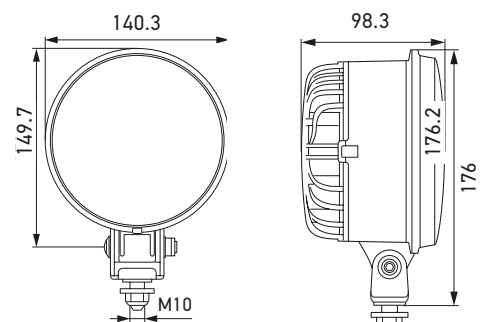




Maßskizzen des Bi-LED-Abblend- und -Fernscheinwerfers M133 LED (R149 Klasse DS)



Einbauversion



Anbauversion

**Bi-LED-Abblend- und -Fernscheinwerfer M133 LED
R149 Klasse DS**

Simultan*, ECE, SAE, Einbauversion	1S3 996 362-101
Getrennt**, ECE, Einbauversion	1S3 996 362-111
Simultan* mit Positionslicht, ECE, SAE, Einbauversion	1S3 996 362-001
Getrennt** mit Positionslicht, ECE, Einbauversion	1S3 996 362-011
Simultan*, ECE, SAE, Anbauversion	1S3 996 362-301
Getrennt**, ECE, Anbauversion	1S3 996 362-311
Simultan* mit Positionslicht, ECE, SAE, Anbauversion	1S3 996 362-201
Getrennt** mit Positionslicht, ECE, Anbauversion	1S3 996 362-211

* Simultane Steuerung: Fernlicht nur in Kombination mit Abblendlicht schaltbar. Abblendlicht auch alleine schaltbar. Positionslicht kann jederzeit dazugeschaltet werden.

BI-LED

133 MM MODULE

ABBLEND- UND FERNLICHT

SPEZIFIKATIONEN

- LED-Hauptscheinwerfer für einfachen Umstieg von Halogen auf LED
- Abblend-, Fern- und Positionslicht in einem Scheinwerfer
- Als Einbau- und Anbauversion erhältlich
- Robustes Aluminiumdruckgussgehäuse
- Mit 4-poligem DEUTSCH-Stecker

Foto: © SAME DEUTZ-FAHR Deutschland GmbH



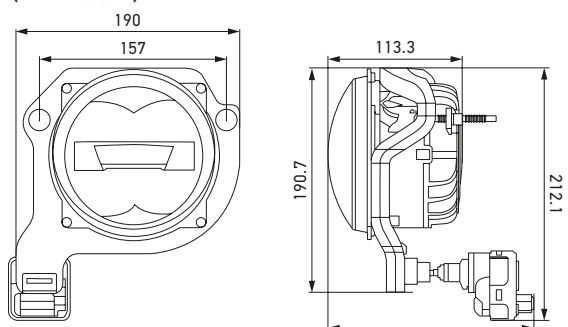
Weitere Informationen pro Produkt siehe Gesamtübersicht S. 43



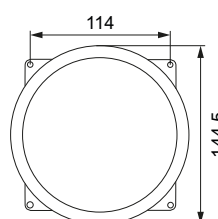
**Bi-LED-Abblend- und -Fernscheinwerfer M133 LED
R149 Klasse B**

Getrennt**, Rechtsverkehr, ECE, links mit Tragrahmen	1A3 997 362-037
Getrennt**, Rechtsverkehr, ECE, rechts, mit Tragrahmen	1A3 997 362-047
Getrennt**, Linksverkehr, ECE, links, mit Tragrahmen	1L3 997 362-057***
Getrennt**, Linksverkehr, ECE, rechts, mit Tragrahmen	1L3 997 362-067***
Getrennt**, links, SAE, mit Tragrahmen	1A3 997 362-077***
Getrennt**, rechts, SAE, mit Tragrahmen	1A3 997 362-087***
Getrennt**, Rechtsverkehr, ECE, ohne Tragrahmen	9DW 333 223-011***
Getrennt**, Linksverkehr, ECE, ohne Tragrahmen	9DW 333 223-021***
Getrennt**, SAE, ohne Tragrahmen	9DW 333 223-031***

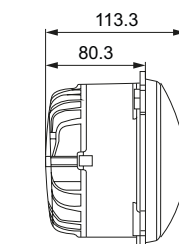
**Maßskizzen des Bi-LED Abblend- und Fernscheinwerfers M133 LED
(R149 Klasse B)**



Mit vormontiertem Tragrahmen



Ohne Tragrahmen



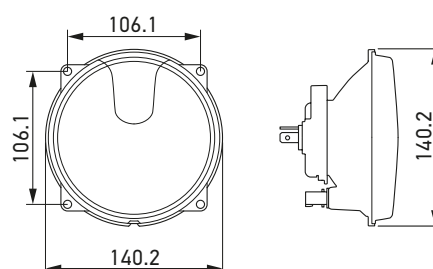
** Getrennte Steuerung: Abblendlicht und Fernlicht nur getrennt voneinander schaltbar. Positionslicht kann jederzeit dazugeschaltet werden. ***2021 verfügbar.



**Bi-Halogen-Abblend- und -Fernscheinwerfer M133
R149 Klasse DS**

H4, ECE, SAE, Einbauversion, mit Positionslicht	153 996 262-037
H4, ECE, SAE, Einbauversion, mit Positionslicht, vormontierter Tragrahmen	153 996 262-097

Maßskizzen des Bi-Halogen-Abblend- und -Fernscheinwerfers M133
(R149 Klasse DS)



BI-HALOGEN

133 MM MODULE

ABBLEND- UND FERNLICHT

SPEZIFIKATIONEN

- Abblend- und Fernlicht in einem Scheinwerfer
- Geringes Gewicht
- Kompaktes und klassisches Design

Foto: © e.GO Mobile AG



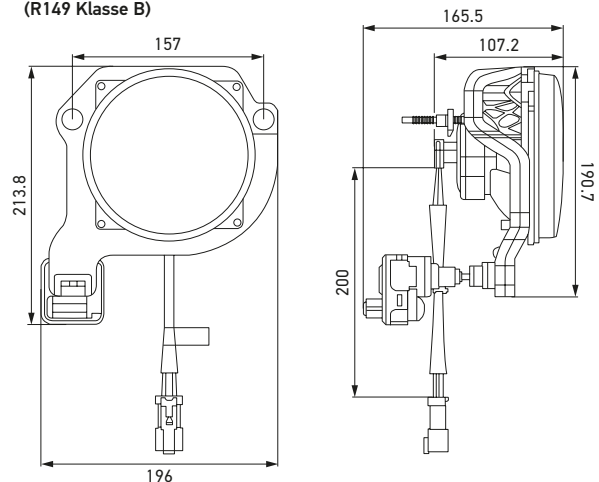
Weitere Informationen pro Produkt siehe Gesamtübersicht S. 43



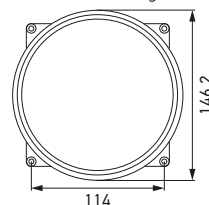
Bi-Halogen-Abblend- und -Fernscheinwerfer M133
R149 Klasse B

H19, Rechtsverkehr, ECE, links, mit Tragrahmen	1A3 997 262-037
H19, Rechtsverkehr, ECE, rechts, mit Tragrahmen	1A3 997 262-047
H19, Rechtsverkehr, ECE, ohne Tragrahmen	9DS 235 366-001

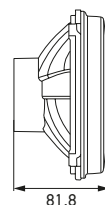
Maßskizzen des Bi-Halogen-Abblend- und -Fernscheinwerfers M133
(R149 Klasse B)



Mit vormontiertem Tragrahmen



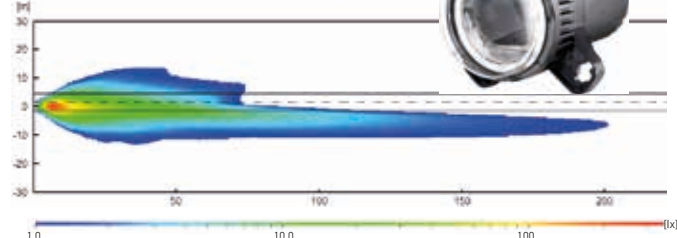
Ohne Tragrahmen



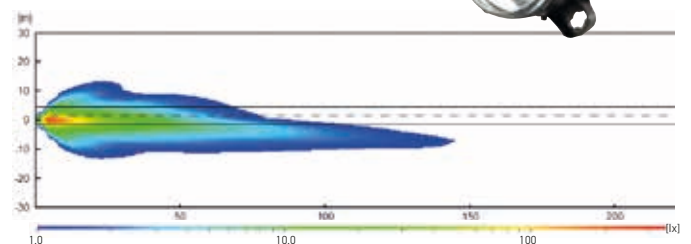
LICHTVERTEILUNGEN 90 MM MODULE

Vergleich Abblendlicht

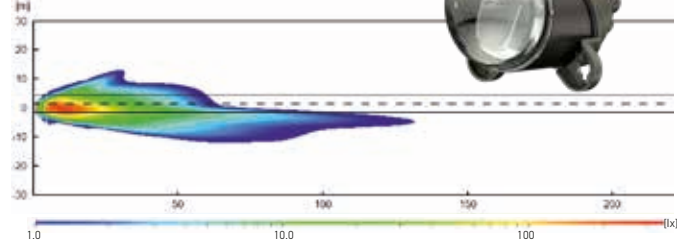
LED Performance L 4060
(012 488)



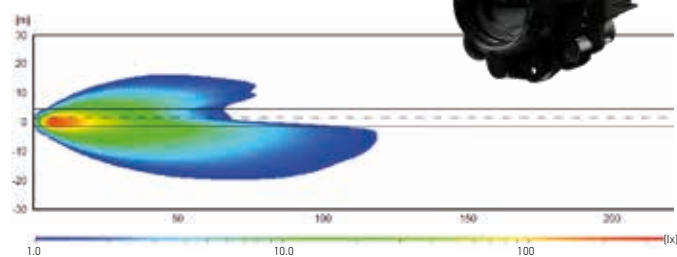
Halogen Performance
(247 042)



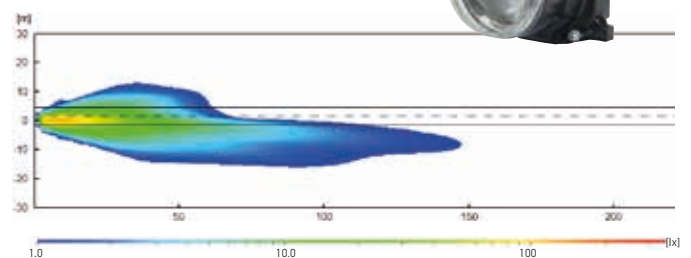
LED Essential R 80
(015 050)



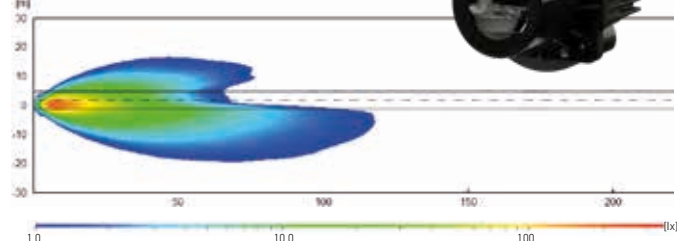
Bi-LED Performance L 4565
(015 318)



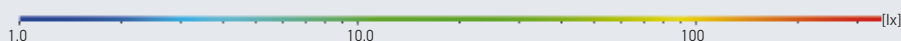
Bi-Halogen Performance
(009 998)



Bi-LED Essential L 4565
(015 318)



Legende Isoluxdiagramm (1 – 350 Lux)



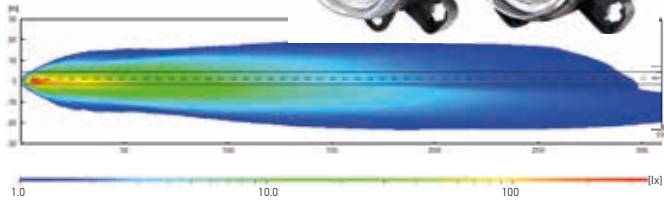
Anmerkungen

Anbauhöhe der Scheinwerfer: 0,65 m
Abstand zwischen den Scheinwerfern: 1,20 m

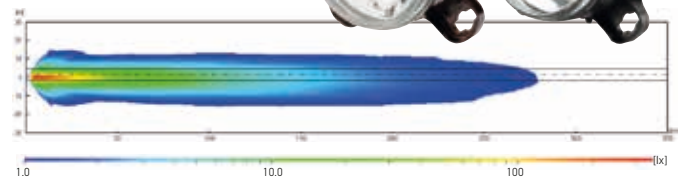
LICHTVERTEILUNGEN 90 MM MODULE

Vergleich Fernlicht*

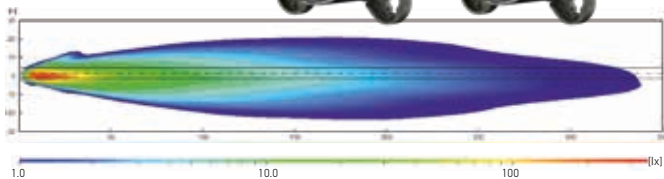
LED Performance L 4060
(011 988 + 012 488)



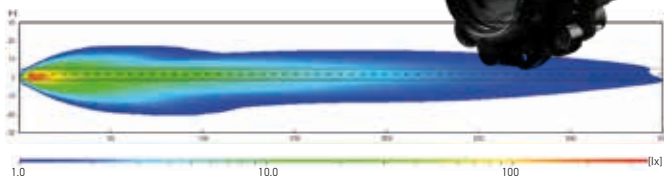
Halogen Performance
(247 043 + 247 042)



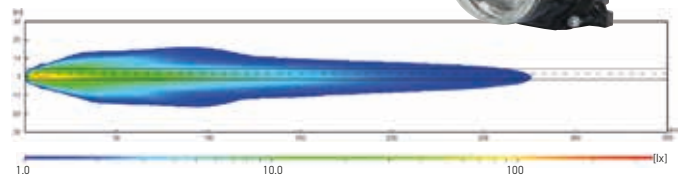
LED Essential R 80
(015 050 + 015 050)



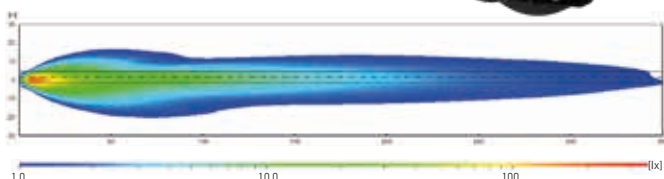
Bi-LED Performance L 4565
(015 318)



Bi-Halogen Performance
(009 998)



Bi-LED Essential L 4565
(015 318)



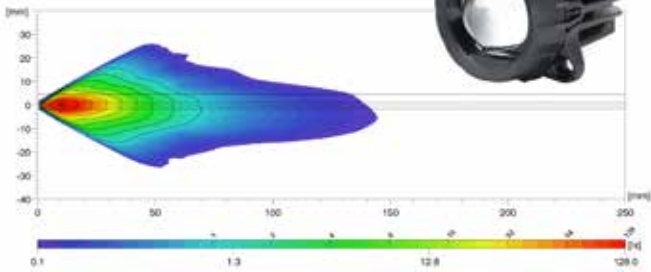
***Hinweis:**

Darstellung des Fernlichts inklusive Abblendlicht, da im Fahrbetrieb das Fernlicht durch das Abblendlicht ergänzt wird.
Bi-Lichtverteilungen sind bei eingeschaltetem Abblendlicht erstellt und nur als Bi-Version lieferbar.

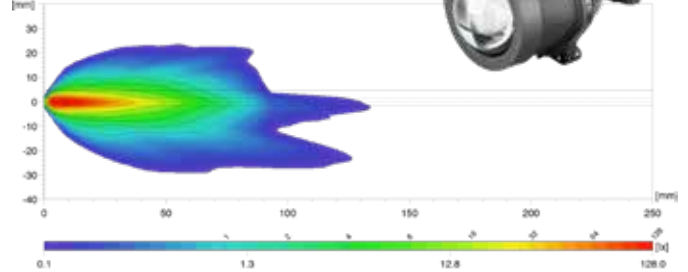
LICHTVERTEILUNGEN 60 MM MODULE

Vergleich Abblendlicht

Modul 60 LED (R149 Klasse DS)
(998 670)

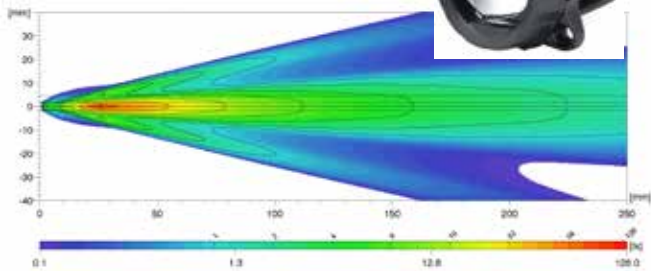


Modul 60 Halogen (R149 Klasse DS)
(998 570)

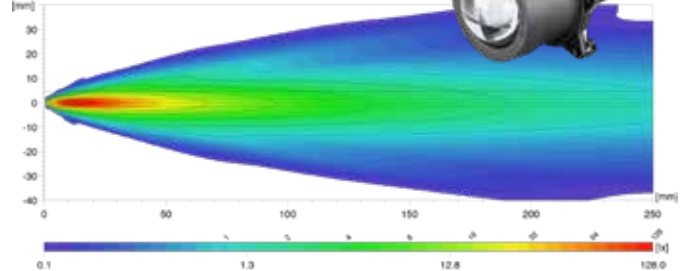


Vergleich Fernlicht

Modul 60 LED (R149 Klasse DS)
(998 670)



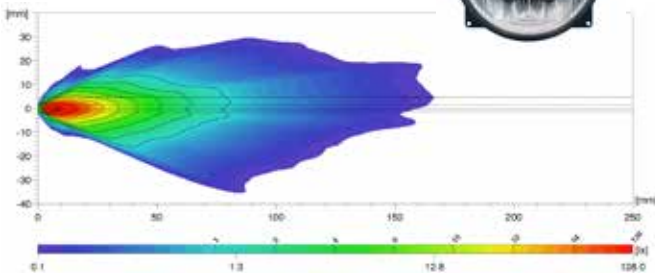
Modul 60 Halogen (R149 Klasse DS)
(998 570)



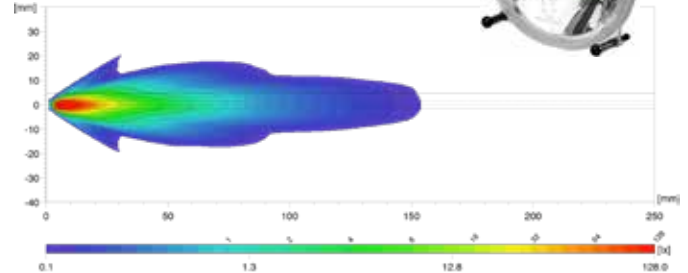
LICHTVERTEILUNGEN 133 MM MODULE (R149 KL. DS)

Vergleich Abblendlicht

M133 LED (R149 Klasse DS)
(996 362)



M133 Halogen (R149 Klasse DS)
(996 262)



Simultane und getrennte Schaltung

Legende Isoluxdiagramm (0,1 – 128 Lux)



Anmerkungen

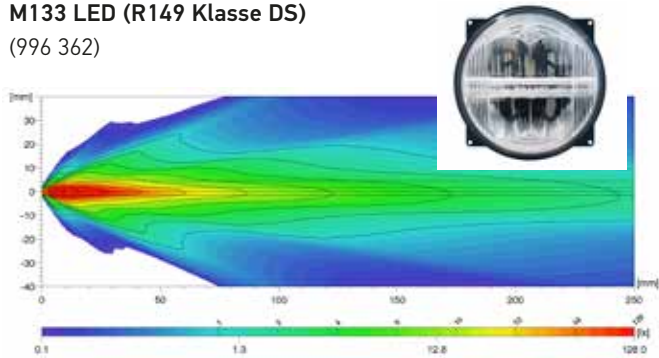
Anbauhöhe der Scheinwerfer: 0,65 m

Abstand zwischen den Scheinwerfern: 1,20 m

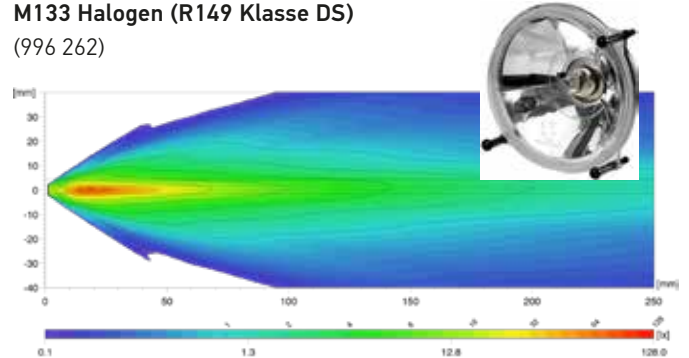
LICHTVERTEILUNGEN 133 MM MODULE (R149 KL. DS)

Vergleich Fernlicht

M133 LED (R149 Klasse DS)
(996 362)



M133 Halogen (R149 Klasse DS)
(996 262)

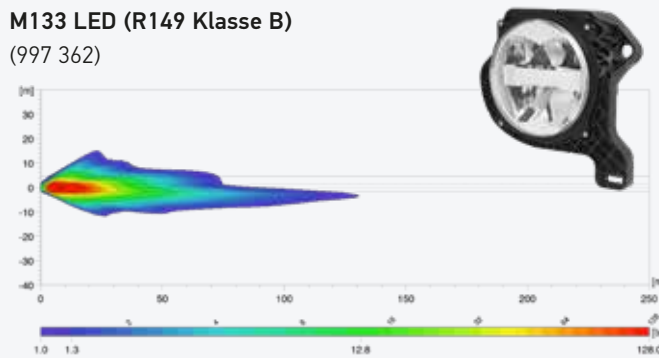


Simultane Schaltung – Darstellung von Fernlicht inklusive Abblendlicht

LICHTVERTEILUNGEN 133 MM MODULE (R149 KL. B)

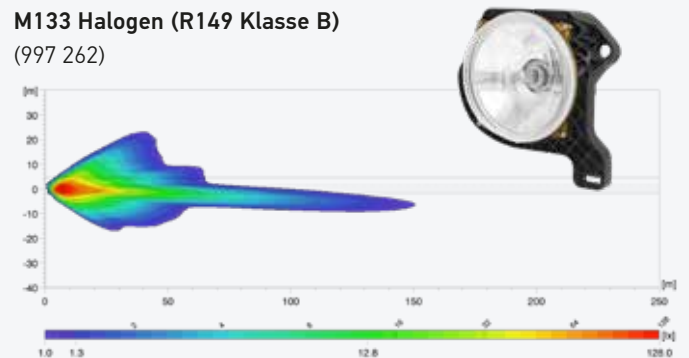
Vergleich Abblendlicht

M133 LED (R149 Klasse B)
(997 362)



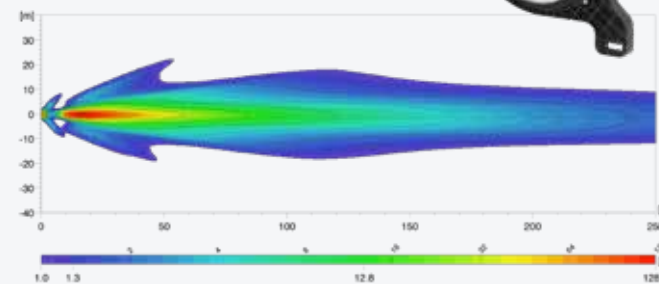
Getrennte Schaltung

M133 Halogen (R149 Klasse B)
(997 262)

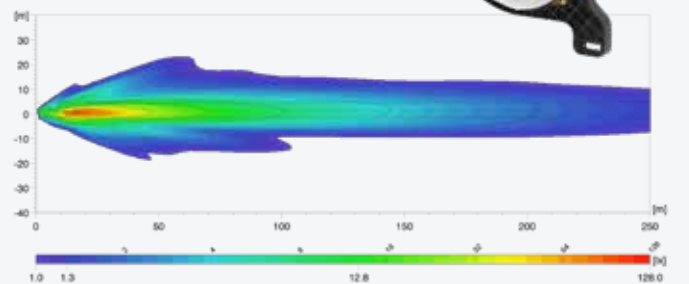


Vergleich Fernlicht

M133 LED (R149 Klasse B)
(997 362)



M133 Halogen (R149 Klasse B)
(997 262)



Getrennte Schaltung – Darstellung von Fernlicht inklusive Abblendlicht

Legende Isoluxdiagramm (1,0 – 128 Lux)

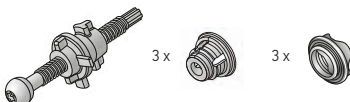
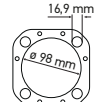
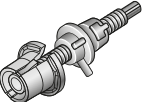
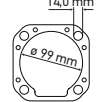
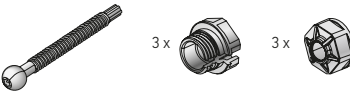
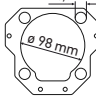


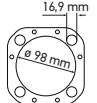
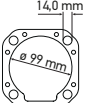


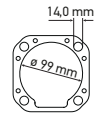

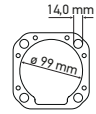


Anmerkungen

Anbauhöhe der Scheinwerfer: 0,65 m
Abstand zwischen den Scheinwerfern: 1,20 m

FÜR 90 MM MODULE

Befestigungssets

Artikelnummer	Produktbild	VPE	Befestigungskonzept	Halterung
9XX 254 163-001	3 x 	1 Stück	Performance	
9XX 254 163-027	3 x 	200 Stück	Premium	
9XX 236 655-011	3 x 	200 Stück	Heavy Duty	
9XX 236 655-011	3 x 	200 Stück	Heavy Duty	Kein Tragrahmen erforderlich
9XX 202 748-001	3 x 	1 Stück	Premium + Performance	 
9XX 169 098-017	3 x  2 x  Sperr- element für SAE- Version	100 Stück	Premium	
9XX 169 098-007	3 x 	200 Stück	Premium	

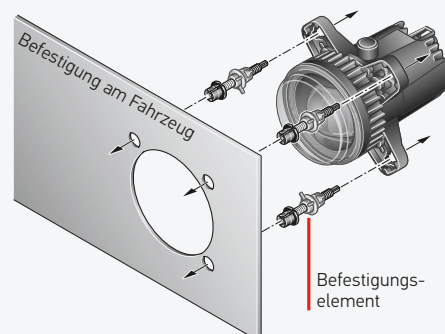
Installations- beispiele

Wichtiger Hinweis:

Die jeweiligen landesspezifischen gesetzlichen Vorgaben und Richtlinien für Kraftfahrzeuge sind bei der Montage der Scheinwerfer zu beachten!

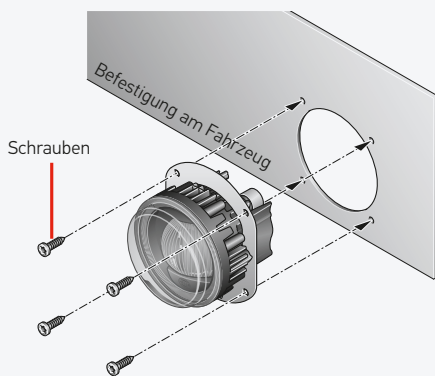
Installationsbeispiel 1

Ohne Tragrahmen

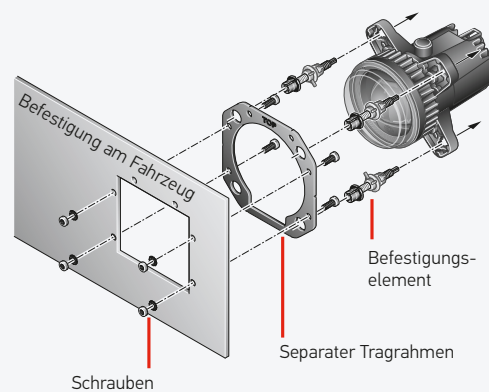


Rastmaß	Lochdurchmesser	Plattendicke	Artikelnummer Halter	Modulreihe
85 x 85	16,9 mm	3 mm	9AH 254 288-012	247 042 247 043 012 488 011 988 015 050
85 x 85	14 mm	3 mm	9AH 169 580-011	247 042 247 043 012 488 011 988
85 x 85	16,9 mm	3 mm	9AH 185 978-011	015 318 (Essential)
				015 318 (Performance)
85 x 85	16,9 mm + 14 mm	3 mm	9AH 254 288-012 9AH 169 580-011	009 998
85 x 85	14 mm	3 mm	9AH 169 580-011	009 998
85 x 85	14 mm	3 mm	9AH 169 580-011	009.998

Installationsbeispiel 2 Mit vormontiertem Tragrahmen



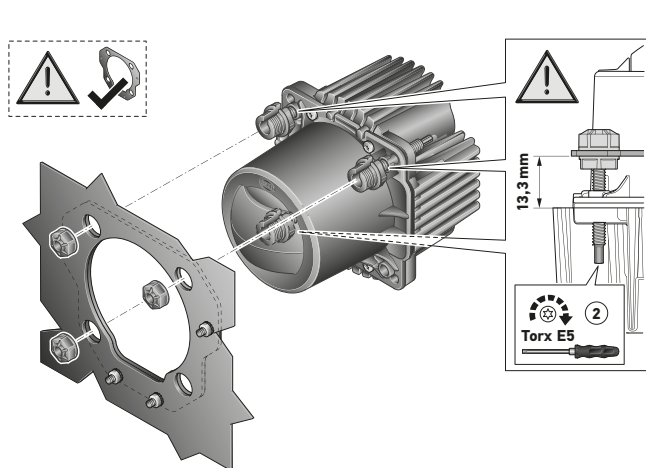
Installationsbeispiel 3 Mit zusätzlichem Tragrahmen



AM BEISPIEL MODUL L 4565 ESSENTIAL

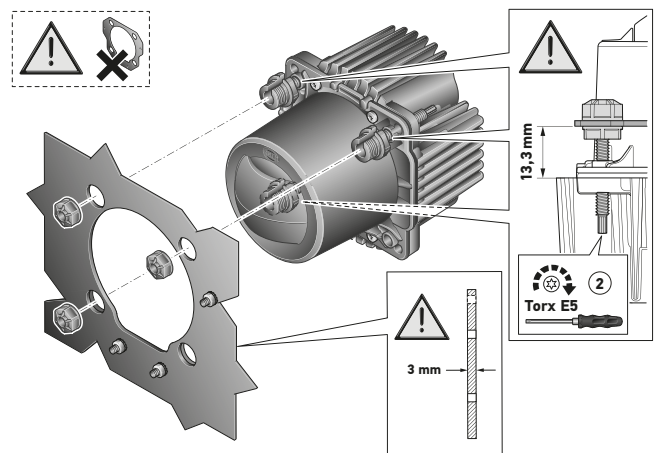
Einbaustory

HINWEISE ZUR MONTAGE



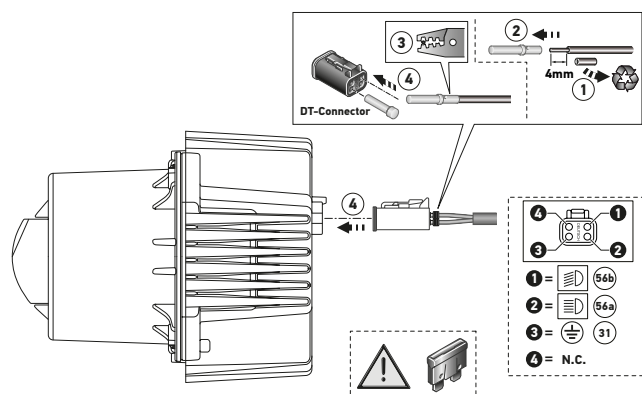
Integration am Fahrzeug mit Tragrahmen

Für den korrekten Anbau des Moduls an die Fahrzeugkarosserie hilft der HELLA Tragrahmen.



Integration am Fahrzeug ohne Tragrahmen

Wird kein Tragrahmen verwendet und das Modul direkt an die Fahrzeugkarosserie montiert, muss zwingend eine Wandstärke von 3 mm beachtet werden.



Elektrischer Anschluss

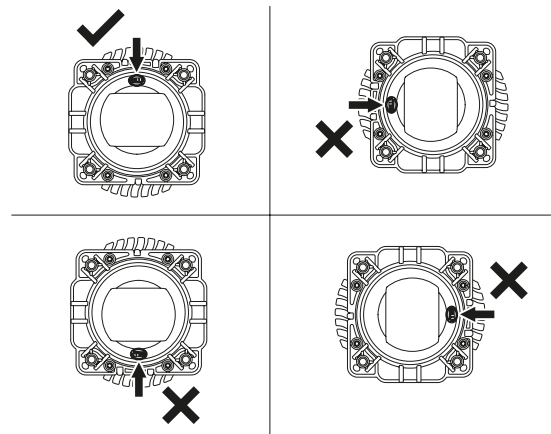
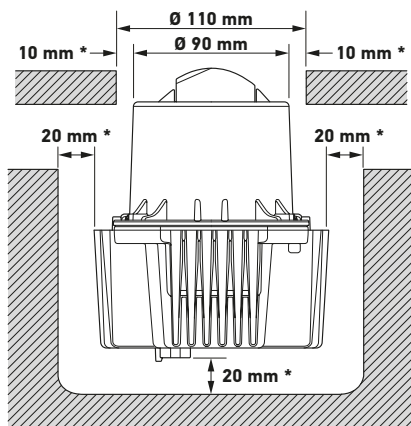
Für den elektrischen Anschluss des Moduls wird ein dichter Stecker benötigt, der zum Steckanschluss passt.

Die auf dieser Doppelseite aufgeführten Hinweise sind bewusst allgemein gehalten.

Produktspezifische Hinweise finden Sie in der jeweiligen Montageanleitung, die dem Produkt beiliegt oder in der technischen Zeichnung.

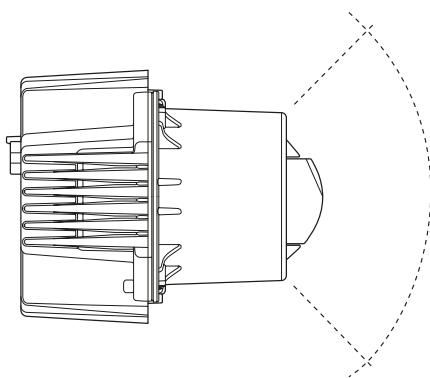
Bei Fragen kontaktieren Sie uns gerne (siehe S. 47).

ALLGEMEIN ZU BEACHTEN



Belüftungsbauraum* und Verstellweg

Der minimale Belüftungsbauraum muss sichergestellt werden. Das heißt, die Maße umlaufend um das Modul müssen eingehalten werden, um eine optimale Wärmeabfuhr zu gewährleisten. Des Weiteren muss genügend Platz für die Justierung des Moduls garantiert werden.

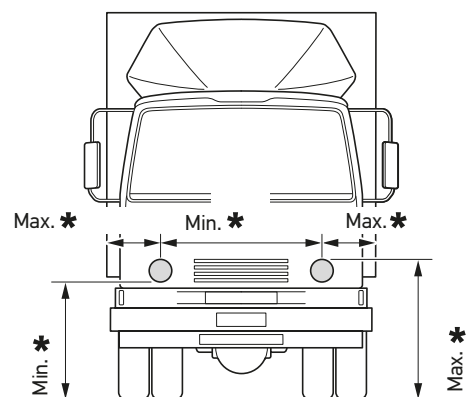


Einhaltung gesetzlicher Sichtbarkeitswinkel

Beim Einbau des Moduls müssen die gesetzlichen Sichtbarkeitswinkel beachtet werden, damit der Lichtkegel bzw. die Lichtleistung nicht beeinträchtigt wird.

Ausrichtung des Moduls

Das Modul ist richtig ausgerichtet, wenn das HELLA Logo lesbar ist.

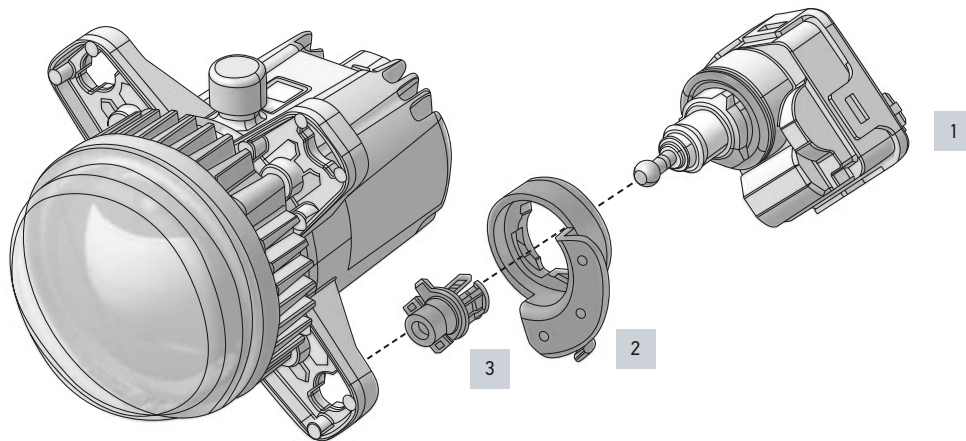


Gesetzliche Vorschriften

Die jeweiligen landesspezifischen gesetzlichen Vorgaben und Richtlinien für Kraftfahrzeuge sind bei der Montage der Scheinwerfer zu beachten.

				90 mm Module LED - Essential				90 mm Module Halogen - Performance				133 mm Module LED	133 mm Module Halogen			
Abblend- und Fernlicht (Bi-LED) 015 318-031 / -041	Abblend- und Fernlicht (Bi-LED) 015 318-051	Abblend- und Fernlicht (Bi-LED) 015 318-001 / -111 / -011 / -131	Abblend- und Fernlicht (Bi-LED) 015 318-021 / -151	Abblendlicht 015 050-001 / -011 / -031	Abblendlicht 015 050-101 / -111 / -131	Fernlicht 015 050-021	Fernlicht 015 050-121	Abblend- und Fernlicht (Bi-Halogen) 009 998-001 / -011	Abblend- und Fernlicht (Bi-Halogen) 009 998-021	Abblend- und Fernlicht (Bi-Halogen) 009 998-041 / -051 / -201 / -221	Abblendlicht 247 042-007 / -027 / -177 / -187	Abblendlicht 247 042-197 / -207	Fern- und Positionslicht 247 043-007 / -117 / -137	Fernlicht 247 043-017 / -127 / -147	Abblend- und Fernlicht (Bi-LED) 996-362 / 997-362	Abblend- und Fernlicht (Bi-Halogen) 996-262 / 997-262
Plusversorgung LED: FEP-Stecker, 2- oder 4-pol.																
					x		x									
					x		x									
					x		x									
					x		x									
Plusversorgung LED: DEUTSCH-Stecker, 2- oder 4-pol.																
x	x	x	x												x	
x	x	x	x												x	
x	x	x	x												x	
x	x	x	x												x	
					x		x									
Plusversorgung Halogen-Stecker																
								x		x	x	x	x	x		
									x							
													x			
								x	x	x						
								x	x	x						
								x	x	x						
M60																

INSTALLATIONSBEISPIEL



		90 mm Module LED - Essential						90 mm Module Halogen - Performance						133 mm Module LED	133 mm Module Halogen	
Abblend- und Fernlicht (Bi-LED) 015 318-031 / -041	Abblend- und Fernlicht (Bi-LED) 015 318-051	Abblend- und Fernlicht (Bi-LED) 015 318-001 / -111 / -011 / -131	Abblend- und Fernlicht (Bi-LED) 015 318-021 / -151	Abblendlicht 015 050-001 / -011 / -031	Abblendlicht 015 050-101 / -111 / -131	Fernlicht 015 050-021	Fernlicht 015 050-121	Abblend- und Fernlicht (Bi-Halogen) 009 998-001 / -011	Abblend- und Fernlicht (Bi-Halogen) 009 998-021	Abblend- und Fernlicht (Bi-Halogen) 009 998-041 / -051 / -201 / -221	Abblendlicht 247 042-007 / -027 / -177 / -187	Abblendlicht 247 042-197 / -207	Fern- und Positionslight 247 043-007 / -117 / -137	Fernlicht 247 043-017 / -127 / -147	Abblend- und Fernlicht (Bi-LED) 996-362 / 997-362	Abblend- und Fernlicht (Bi-Halogen) 996-262 / 997-262
Leuchtwertenregulierungssysteme, 12 V																
				X	X			X			X			X	X	
				X	X			X			X					
X		X														
Leuchtwertenregulierungssysteme, 24 V																
				X	X					X		X				
				X	X							X				
				X	X					X		X				
				X	X					X		X				
X		X														
Accessoires																
								X		X						

ÜBERSICHT Typprüfungen

	Artikelnummer	Hauptlicht-funktionen	Zusatzlicht-funktionen	Variante	Gewicht	Span-nung	Lichtquelle	ECE-Prüfzeichen	Zulassung*		
									ECE R149 Klasse B	ECE R149 Klasse DS	SAE
60 mm Module LED	1TL 998 670-021	LB	-	-	278 g	12 V	LED	Ⓔ 0311		x	x
	1TL 998 670-041	LB	-	-	278 g	12 V	LED	Ⓔ 0311		x	x
	1KL 998 670-031	HB	-	-	278 g	12 V	LED	Ⓔ 0313		x	
	1KL 998 670-051	HB	-	-	278 g	12 V	LED	Ⓔ 0313		x	x
	1KL 998 670-017	HB	-	-	278 g	12 V	LED	Ⓔ 0536	x		
60 mm Module Halogen	1TL 998 570-641	LB	-	-	374 g	12 V	Halogen HB3	Ⓔ 0237		x	
	1BL 998 570-601	LB	-	ES	374 g	12 V	Halogen HB3	Ⓔ 0005	x		
	1ML 998 570-611	LB	-	LES	374 g	12 V	Halogen HB3	Ⓔ 0006	x		
	1KL 998 570-621	HB	-	-	338 g	12 V	Halogen HB3	Ⓔ 24910	x		x
	1KL 998 570-631	HB	PO	-	330 g	12 V	Halogen HB3	Ⓔ 26353	x		x
90 mm Module LED – Performance	1BL 012 488-001	LB	-	ES	763 g	Multivolt	LED	Ⓔ 3831	x		x
	1ML 012 488-011	LB	-	LES	763 g	Multivolt	LED	Ⓔ 4090	x		
	1BL 012 488-101	LB	-	ES	764 g	Multivolt	LED	Ⓔ 3881	x		x
	1ML 012 488-111	LB	-	LES	764 g	Multivolt	LED	Ⓔ 4090	x		
	1BL 012 488-021	LB	DRL / PO	ES	782 g	Multivolt	LED	Ⓔ 3831	x		x
	1ML 012 488-031	LB	DRL / PO	LES	780 g	Multivolt	LED	Ⓔ 4090	x		
	1BL 012 488-121	LB	DRL / PO	ES	783 g	Multivolt	LED	Ⓔ 3881	x		x
	1ML 012 488-131	LB	DRL / PO	LES	781 g	Multivolt	LED	Ⓔ 4090	x		
	1BL 012 488-041	LB	DRL / PO	ES	824 g	Multivolt	LED	Ⓔ 3831	x		x
	1FO 011 988-021	HB	-	-	519 g	Multivolt	LED	Ⓔ 3831	x		x
	1FO 011 988-121	HB	-	-	552 g	Multivolt	LED	Ⓔ 3831	x		x
	1FO 011 988-031	HB	DRL / PO	-	524 g	Multivolt	LED	Ⓔ 3831	x		x
	1FO 011 988-131	HB	DRL / PO	-	556 g	Multivolt	LED	Ⓔ 3831	x		x
	1FO 011 988-081	HB	DI	-	584 g	Multivolt	LED	Ⓔ 3831	x		x
	1FO 011 988-181	HB	DI	-	616 g	Multivolt	LED	Ⓔ 3831	x		x
	1FO 011 988-071	HB	DI	-	524 g	Multivolt	LED	Ⓔ 3831	x		x
	1FO 011 988-171	HB	DI	-	556 g	Multivolt	LED	Ⓔ 3831	x		x
	1FO 011 988-191	HB	DI	-	624 g	Multivolt	LED	Ⓔ 3831	x		x
	1NO 011 988-001	FL	-	-	521 g	Multivolt	LED	Ⓔ 3831	x		x
	1NO 011 988-011	FL	DRL / PO	-	527 g	Multivolt	LED	Ⓔ 3831	x		x
	1NO 011 988-051	FL	CL L	-	516 g	Multivolt	LED	Ⓔ 3832	x		x
	1NO 011 988-061	FL	CL R	-	516 g	Multivolt	LED	Ⓔ 3832	x		x
	1AL 015 318-031	Bi	-	ES	1.366 g	Multivolt	LED	In Vorbereitung	x		
1LL 015 318-041	Bi	-	LES	1.366 g	Multivolt	LED	In Vorbereitung	x			
1AL 015 318-051	Bi	-	-	1.366 g	Multivolt	LED	In Vorbereitung			x	
90 mm Module LED – Essential	1B0 015 050-001	LB	-	ES	445 g	Multivolt	LED	Ⓔ 0007	x		
	1M0 015 050-011	LB	-	LES	445 g	Multivolt	LED	Ⓔ 0008	x		
	1B0 015 050-101	LB	-	ES	445 g	Multivolt	LED	Ⓔ 0007	x		
	1M0 015 050-111	LB	-	LES	445 g	Multivolt	LED	Ⓔ 0008	x		
	1B0 015 050-031	LB	-	-	445 g	Multivolt	LED	-			x
	1B0 015 050-131	LB	-	-	445 g	Multivolt	LED	-			x
	1K0 015 050-021	HB	-	-	445 g	Multivolt	LED	Ⓔ 0009	x		x
	1K0 015 050-121	HB	-	-	445 g	Multivolt	LED	Ⓔ 0009	x		x
	1AL 015 318-001	Bi	-	ES	1.307 g	Multivolt	LED	Ⓔ 0014	x		
	1AL 015 318-111	Bi	-	ES	1.307 g	Multivolt	LED	Ⓔ 0014	x		
	1LL 015 318-011	Bi	-	LES	1.307 g	Multivolt	LED	Ⓔ 0015	x		
	1LL 015 318-131	Bi	-	LES	1.307 g	Multivolt	LED	Ⓔ 0015	x		
	1AL 015 318-021	Bi	-	-	1.307 g	Multivolt	LED	-			x
	1AL 015 318-151	Bi	-	-	1.307 g	Multivolt	LED	-			x

	Artikelnummer	Hauptlicht- funktionen	Zusatzlicht- funktionen	Variante	Gewicht	Span- nung	Lichtquelle	ECE-Prüfzeichen	Zulassung*			
									R149 Klasse B	R149 Klasse DS	SAE	
90 mm Module Halogen – Performance	1AL 009 998-001	Bi	–	ES	783 g	12 V	Halogen H7	Ⓔ 2484	x			
	1LL 009 998-011	Bi	–	LES	820 g	12 V	Halogen H7	Ⓔ 2485	x			
	1AL 009 998-021	Bi	–	ES	794 g	12 V	Halogen H9	–			x	
	1AL 009 998-041	Bi	–	ES	820 g	24 V	Halogen H7	Ⓔ 2484	x			
	1LL 009 998-051	Bi	–	LES	820 g	24 V	Halogen H7	Ⓔ 2485	x			
	1AL 009 998-201	Bi	–	ES	820 g	24 V	Halogen H7	Ⓔ 2484	x			
	1LL 009 998-221	Bi	–	LES	820 g	24 V	Halogen H7	Ⓔ 2485	x			
	1BL 247 042-007	LB	–	ES	513 g	12 V	Halogen H1	Ⓔ 2397	x			
	1ML 247 042-027	LB	–	LES	513 g	12 V	Halogen H1	Ⓔ 2398	x			
	1BL 247 042-177	LB	–	ES	513 g	12 V	Halogen H1	Ⓔ 2397	x			
	1ML 247 042-187	LB	–	LES	513 g	12 V	Halogen H1	Ⓔ 2398	x			
	1BL 247 042-197	LB	–	ES	513 g	24 V	Halogen H1	Ⓔ 2397	x			
	1ML 247 042-207	LB	–	LES	513 g	24 V	Halogen H1	Ⓔ 2398	x			
	1K0 247 043-007	HB	PO	–	360 g	12 V	Halogen H1	Ⓔ 2397	x			
	1K0 247 043-017	HB	–	–	335 g	12 V	Halogen H1	Ⓔ 2397	x			
	1K0 247 043-117	HB	PO	–	288 g	12 V	Halogen H1	Ⓔ 2397	x			
	1K0 247 043-127	HB	–	–	340 g	12 V	Halogen H1	Ⓔ 2397	x			
	1K0 247 043-137	HB	PO	–	288 g	24 V	Halogen H1	Ⓔ 2397	x			
	1K0 247 043-147	HB	–	–	281 g	24 V	Halogen H1	Ⓔ 2397	x			
133 mm Module LED	1S3 996 362-001	Bi	PO	–	860 g	12 V	LED	Ⓔ 4989		x	x	
	1S3 996 362-011	Bi	PO	–	860 g	12 V	LED	Ⓔ 4884		x		
	1S3 996 362-101	Bi	–	–	860 g	12 V	LED	Ⓔ 4989		x	x	
	1S3 996 362-111	Bi	–	–	860 g	12 V	LED	Ⓔ 4884		x		
	1S3 996 362-201	Bi	PO	–	1.055 g	12 V	LED	Ⓔ 4989		x	x	
	1S3 996 362-211	Bi	PO	–	1.055 g	12 V	LED	Ⓔ 4884		x		
	1S3 996 362-301	Bi	–	–	1.055 g	12 V	LED	Ⓔ 4989		x	x	
	1S3 996 362-311	Bi	–	–	1.055 g	12 V	LED	Ⓔ 4884		x		
	1A3 997 362-037	Bi	–	ES	1.255 g	12 V	LED	Ⓔ 0053	x			
	1A3 997 362-047	Bi	–	ES	1.255 g	12 V	LED	Ⓔ 0053	x			
	1L3 997 362-057	Bi	–	LES	1.255 g	12 V	LED	In Vorbereitung	x			
	1L3 997 362-067	Bi	–	LES	1.255 g	12 V	LED	In Vorbereitung	x			
	1A3 997 362-077	Bi	–	–	1.255 g	12 V	LED	In Vorbereitung			x	
	1A3 997 362-087	Bi	–	–	1.255 g	12 V	LED	In Vorbereitung			x	
	9DW 333 223-011	Bi	–	ES	960 g	12 V	LED	In Vorbereitung	x			
	9DW 333 223-021	Bi	–	LES	960 g	12 V	LED	In Vorbereitung	x			
	9DW 333 223-031	Bi	–	–	960 g	12 V	LED	In Vorbereitung			x	
	133 mm Module Halogen	1S3 996 262-037	Bi	PO	–	323 g	12 V	Halogen H4	Ⓔ 15315		x	x
		1S3 996 262-097	Bi	PO	–	376 g	12 V	Halogen H4	Ⓔ 15315		x	x
1A3 997 262-037		Bi	–	ES	695 g	12 V	Halogen H19	Ⓔ 5058	x			
1A3 997 262-047		Bi	–	ES	695 g	12 V	Halogen H19	Ⓔ 5058	x			
9DS 235 366-001		Bi	–	ES	329 g	12 V	Halogen H19	Ⓔ 5058	x			

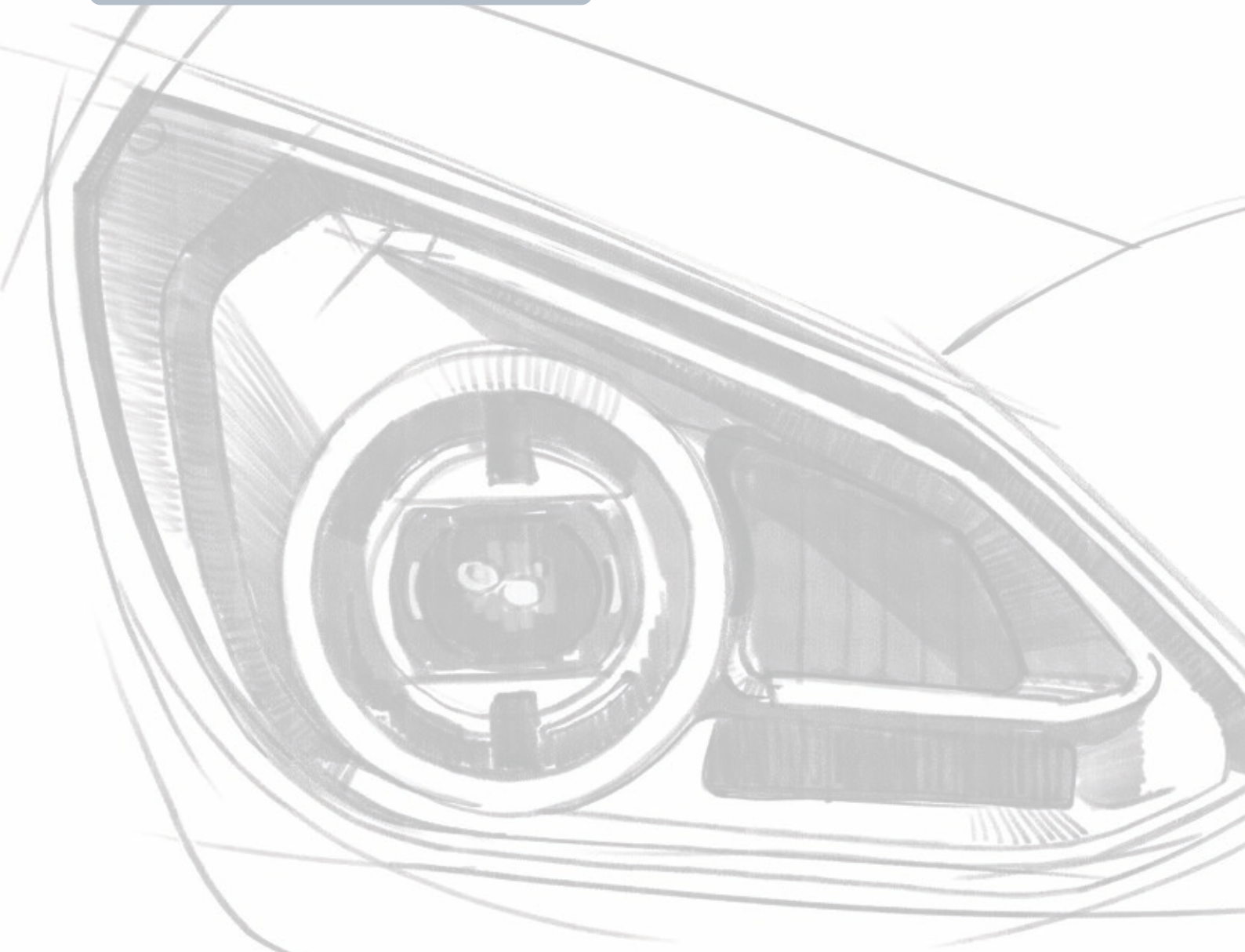
LB: Abblendlicht
HB: Fernlicht
Bi: Abblend- und Fernlicht

PO: Positionslicht
DRL: Tagfahrlicht
Di: Blinklicht

ES: Rechtsverkehr
LES: Linksverkehr
SAE: USA

FL: Nebellicht
CL: Abbiegelicht

* Nähere Informationen über Zulassungen und geeignete Fahrzeugklassen sind auf Anfrage erhältlich.



MIT MODULARITÄT NEUE WEGE GEHEN

HELLA verleiht individuellen Projekten Strahlkraft

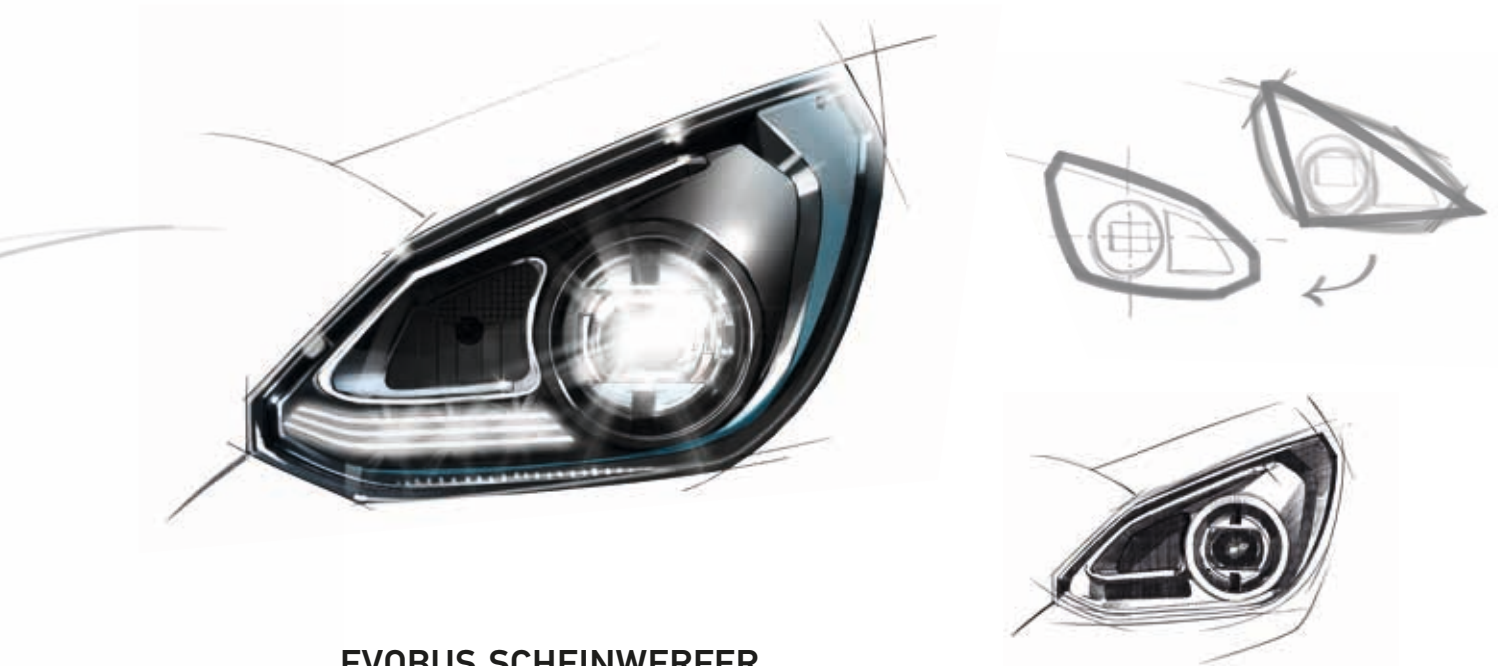
Mit hohem Qualitätsanspruch schafft HELLA besondere Modul-Lösungen für vielfältige Einsatzmöglichkeiten.

Die hervorragende Lichtleistung ist dabei nicht allein den bewährten Technologien vorbehalten, sondern bringt Sicherheit, Zuverlässigkeit und Ausstrahlung auch in außergewöhnliche Projekte.

Mit Licht-Expertise und fundiertem Automotive Know-how ist HELLA verlässlicher Entwicklungspartner, um maßgeschneiderte Fahrzeugbeleuchtung in Form und Funktion zu bringen. Nach spezifischen Ansprüchen können neue Maßstäbe gesetzt werden. Styling- und Designmöglichkeiten sind dabei ebenso ausgeprägt wie das Potential für hochtechnologische Weiterentwicklungen.

Entwicklungsprozess nach individuellem Maß – für ein Höchstmaß an Individualität

Bei Art, Umfang und Zusammenspiel von spezifischer Entwicklung und Integration vorhandener Module leuchtet stets das individuelle Projekt den Weg. Der Grad der Individualität und Innovation ist breit, wie auch das Spektrum der Möglichkeiten. Kundenspezifische Scheinwerfergehäuse können beispielsweise mit vorhandenen HELLA Modulen bestückt werden, wofür eine große Vielfalt zeitgemäßer Scheinwerfer aus dem Sortiment zur Verfügung steht. Bei exakt definierten Design-Vorgaben und höchsten Technologie-Ansprüchen, die gänzlich dem Charakter des Fahrzeugs folgen sollen, lautet die Devise: Alles außer Standard.



EVOBUS SCHEINWERFER

SYMMETRIE AUS DESIGN UND QUALITÄT.

Blicke können verzeihen und verzaubern – oder sie geben einem einfach nur das beruhigende Gefühl der Sicherheit. So hat HELLA einen Scheinwerfer erschaffen, der zeitloses Design und hochentwickelte Spitzenqualität in sich vereint. Klare Linien und weiche Formen ergänzen sich perfekt und prägen das Design. Auch dank wegweisender Technologie fährt man mit HELLA weiter als leuchtendes Beispiel voraus.



STEYR SCHEINWERFER

FÜR HÖCHSTE ANSPRÜCHE.

Widrige Wetterverhältnisse, unwegsames Gelände, Schwertransporte. Fahrzeuge, die regelmäßig Höchstbelastungen ausgesetzt sind, müssen perfekt funktionieren! Dessen ist sich HELLA bewusst – und setzt akribisch alles daran, dass auch auf holprigem Gelände alles glattläuft. Richtungsweisende Technik und leistungsstarke kundenspezifische Scheinwerfer machen das Wirtschaften mit diesem Vollprofi nicht nur effizient, sondern auch exklusiv.

FAQ

Wichtige Informationen auf einen Blick

- **Erfüllen HELLA Scheinwerfer funktionale Sicherheitsanforderungen?**
Alle HELLA Abblendscheinwerfer (und frontale Blinkleuchten) wurden gemäß der Richtlinie für funktionale Sicherheit ISO 26262 entwickelt.
- **Benötigt man einen Leuchtweitenregler für das Abblendlicht?**
Je nach Fahrzeug ist das unterschiedlich. Entscheidend ist, inwieweit sich der Lichtkegel des Scheinwerfers bei Beladung des Fahrzeugs verändert. Wenn eine Regulierung benötigt wird, kann diese entweder manuell beim Fahrer-drehrad oder automatisch anhand von Neigungssensoren angesteuert werden. Produziert der Abblendscheinwerfer jedoch mehr als 2.000 Lumen, dann muss die Ansteuerung in jedem Fall automatisch erfolgen.
- **Welcher Leuchtweitenregler kann genutzt werden?**
Nähere Informationen finden Sie dazu auf S. 42 dieser Broschüre.
- **Wie viele Einstellungsanpassungen müssen bei einem Scheinwerfer möglich sein?**
Wenn ein Leuchtweitenregler erforderlich ist, muss sich der Scheinwerfer so weit bewegen können, dass er den gesamten Bereich der erwarteten Fahrzeugneigung abdeckt.
- **Was zeichnet ein wadfähiges Produkt aus?**
Wadfähige Beleuchtungsprodukte werden an Fahrzeugen verwendet, die im Offroad-Einsatz kurzzeitig durch Wasserläufe, Bäche oder Flüsse fahren. Dabei kann das Fahrzeug in das Wasser bis zur jeweils definierten maximalen Wadtiefe (Wassertiefe) eintauchen bzw. an der Front durch die Bugwelle bis zur maximalen Wadtiefe kurzzeitig überströmt werden. Eine entsprechend ausgelegte Abdichtung verhindert eine Schädigung der wadfähigen Scheinwerfer durch eindringendes Wasser bis zu einem definierten Wasserdruck (z. B. bis 0,6 bar).
- **Können die LED-Leuchten mit Pulsdauermodulation genutzt werden?**
Unsere LED-Module wurden nicht für die Pulsdauermodulation entwickelt. Bitte fragen Sie hierfür unser Zubehör an.
- **Wie viel Lumen produzieren die LED-Module?**
All unsere LED-Module haben einen Lumen-Output von < 2.000 Lumen, sodass kein Reinigungsgerät und eine automatische Leuchtweitenregulierung erforderlich sind.
- **Können Halogen-Module auf LED upgegradet werden?**
Die HELLA LED-Module sind physikalisch ähnlich wie die Halogen-Module aufgebaut, sodass ein einfacher Austausch oder eine Aufrüstung möglich ist. Allerdings sollten elektronische Änderungen, die aufgrund der reduzierten Strombedarfe von LED-Modulen und der Fehlerüberwachung durch die Fahrzeugbeleuchtungssteuerung erforderlich sind, berücksichtigt werden.
- **Was verbirgt sich hinter den Kürzeln R149 Klasse B und R149 Klasse DS?**
Aufgrund von Aktualisierungen der ECE-Vorschriften sind die älteren R112 und R113 Regelungen zukünftig nicht mehr gültig. Stattdessen gibt es ab sofort die R149-Regelung als neue Norm für alle ECE-Fahrzeugscheinwerfer. Alle HELLA Produkte in diesem Katalog sind oder werden derzeit auf den neuesten Stand der Vorschrift gebracht. Um ein Fahrzeug optimal aus- oder nachzurüsten, müssen die gesetzlichen Bestimmungen beachtet werden. In der ECE-Regelung 48/86 sind unter anderem die Vorschriften für Frontbeleuchtung festgelegt. Die Klasse B ist für die meisten Straßenfahrzeuge erforderlich. Für leichte und langsam fahrende Fahrzeuge gibt es verschiedene andere Normen, wobei die Klasse DS die gebräuchlichste ist. Das auffälligste Merkmal der Klasse DS ist die symmetrische Hell-Dunkel-Grenze beim Abblendlicht (im Gegensatz zu Klasse B mit der abgestuften Hell-Dunkel-Grenze, die mehr Licht auf die Fahrzeugseite und weniger in Richtung Gegenverkehr bringt). Die Akzeptanz des DS-Standards variiert innerhalb des ECE-Regelungsbereichs. Nicht alle Länder, die den ECE-Vorschriften folgen, folgen den Regelungen bis ins Detail. Teilweise gibt es spezielle Erweiterungen. Somit empfehlen wir jedem Fahrzeughersteller, alle lokalen Anforderungen zu überprüfen.
- **Was ist der Unterschied zwischen DOT, SAE und ASABE?**
ASABE (American Society of Agricultural and Biological Engineers): Die Amerikanische Gesellschaft landwirtschaftlicher und biologischer Ingenieure. Dort werden u.a. Standards für agrartechnische Fahrzeuge definiert.
DOT (Department of Transportation): Das US-amerikanische Verkehrsministerium; Scheinwerfer die für den US-amerikanischen Straßenverkehr entwickelt, gefertigt, geprüft und zugelassen sind, tragen eine DOT-Kennzeichnung.
SAE (Society of Automotive Engineers) ist die Vereinigung der amerikanischen Automobilkonstruktoren und Ingenieure. Setzt sich für Standards in der Automobilindustrie ein, bspw. den Standard zur Montage und Herstellung von Bauteilen im Automotive-Bereich.

KONTAKT

HELLA weltweit – ein globales Netzwerk

Unter den folgenden Adressen finden Sie Ansprechpartner, die offene Fragen gerne beantworten und Ihnen kompetent zur Seite stehen.

Wir freuen uns auf spannende und wegweisende Projekte.

ZENTRALE

HELLA GmbH & Co. KGaA

Rixbecker Straße 75
59557 Lippstadt,
Deutschland

Tel.: +49 2941 38-0
info@hella.com
www.hella.com

AMERIKA

HELLA, Inc.

201 Kelly Drive
P.O. Box 2665
Peachtree City,
GA 30269 USA

Tel.: +1 877 224-3552
www.hellausa.com

ASIEN

HELLA Trading (Shanghai) Co. Ltd.

11th/F, Block 5, Daning Hub No. 1898 Gong
He Xin Road Shanghai 200072
P. R. China

Tel.: +86 21 6117-6228
www.hellacn.com

HELLA India Lighting Ltd.

6th Floor, Platinum
Tower, Plot no. 184,
Udyog Vihar Phase-1
Gurgaon -122016

Tel.: +91 124 4658600
www.hella.co.in

EUROPA

HELLA Fahrzeugteile Austria GmbH

Handelskai 94–96
1200 Wien, Österreich

Tel.: +43 1 60689-20
info-ag-ce@hella.at
www.hella.com/agro

HELLA Limited

Unit 6 Appletree
Industrial Estate
Chipping Warden
Banbury,
Oxon OX17 1LL,
England, UK

Tel.: +44 1295 662400
hella.sales@hella.com
www.hella.co.uk

HELLA Benelux BV

Celsiusbaan 2,
Postbus 1398
3430 BJ Nieuwegein,
Nederland

Tel.: +31 30 6095611
nl.info@hella.com
www.hella.nl

HELLA S.p.A.

Via B. Buozzi, 5
20090 - Caleppio di Settala,
Italia

Tel.: +39 2 98835-1
infoitalia@hella.com
www.hella.it

HELLA S.A.S.

11, avenue Albert Einstein
93150 Le Blanc Mesnil
France

Tel.: +33 149 395959
www.hella.fr
info.fr@hella.com

AUSTRALIEN UND OZEANIEN

HELLA Australia Pty Ltd

4 Hargrave Place
Mentone, VIC, 3194, AUSTRALIA
P.O. Box 89, Mentone, VIC, 3194
Australia

Tel.: +61 1800 061 729
info.au@hella.com
www.hella.com.au

HELLA - New Zealand Limited

81 - 83 Ben Lomond Crescent
Pakuranga, Auckland
PO Box 51-427, Auckland, 2140
New Zealand

Tel.: (09) 577 0000
www.hella.co.nz



HELLA GmbH & Co. KGaA

Kunden-Service-Center

Rixbecker Straße 75

59552 Lippstadt/Germany

Tel.: 0180-6-250001 (0,20 €/Anruf aus dem deutschen Festnetz)

Fax: 0180-2-250001 (0,06 € je Verbindung)

© HELLA GmbH & Co. KGaA, Lippstadt

J02242/03.24

Sachliche und preisliche Änderungen vorbehalten

Printed in Germany

www.hella.com/soe